

# 海 洋 概 報

(平成15年 第2号)

## オホーツク海南西海域海流観測

観測期間 平成14年12月10日～12月12日

第一管区海上保安本部

# オホーツク海南西海域海流観測報告

## 1 観測概要

### (1) 目的

巡視船による海流観測を実施することにより、海難救助等における漂流予測の向上のための海象データの収集及び海洋汚染の防止・海洋環境保全、海上における経済活動等に寄与する事を目的とする。

### (2) 実施船舶

紋別海上保安部巡視船「そらち」 500トン

船長 田中 峰夫

### (3) 観測班

班長 海洋情報部海洋調査課 主任海洋調査官 増山 昭博

班員 " 海洋調査官 鈴木 英一

### (4) 観測日程

平成14年12月10日 紋別出港 ~ 12月12日 紋別入港

### (5) 観測海域

測点図のとおり

### (6) 観測項目

A D C Pによる海流観測 28点

X B Tによる水温測定 28点

## 2 海況概要

### (1) 海流

天候が悪く精度の良い結果ではないが、沿岸に沿った南東向きの流れ（宗谷暖流）を観測した。

### (2) 水温

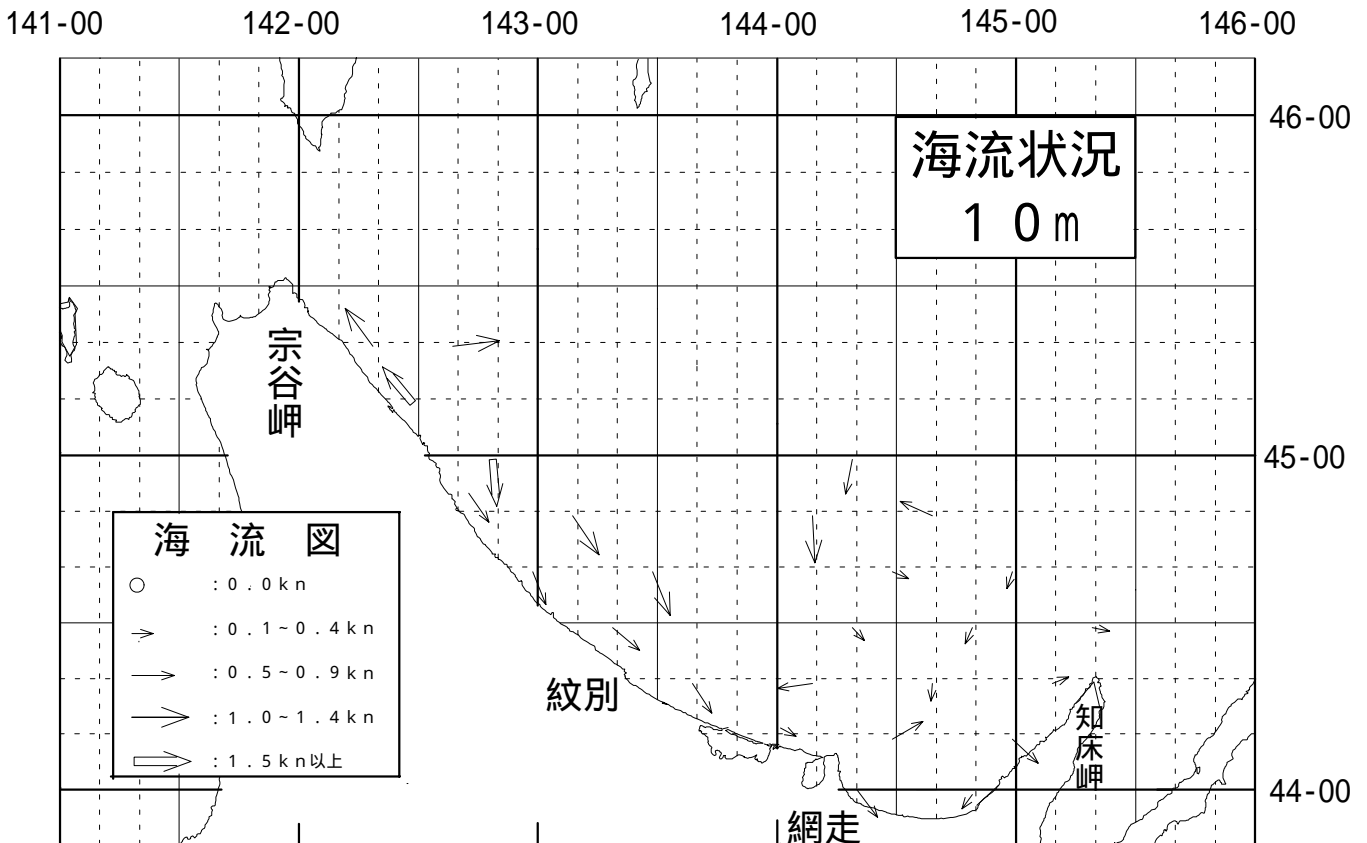
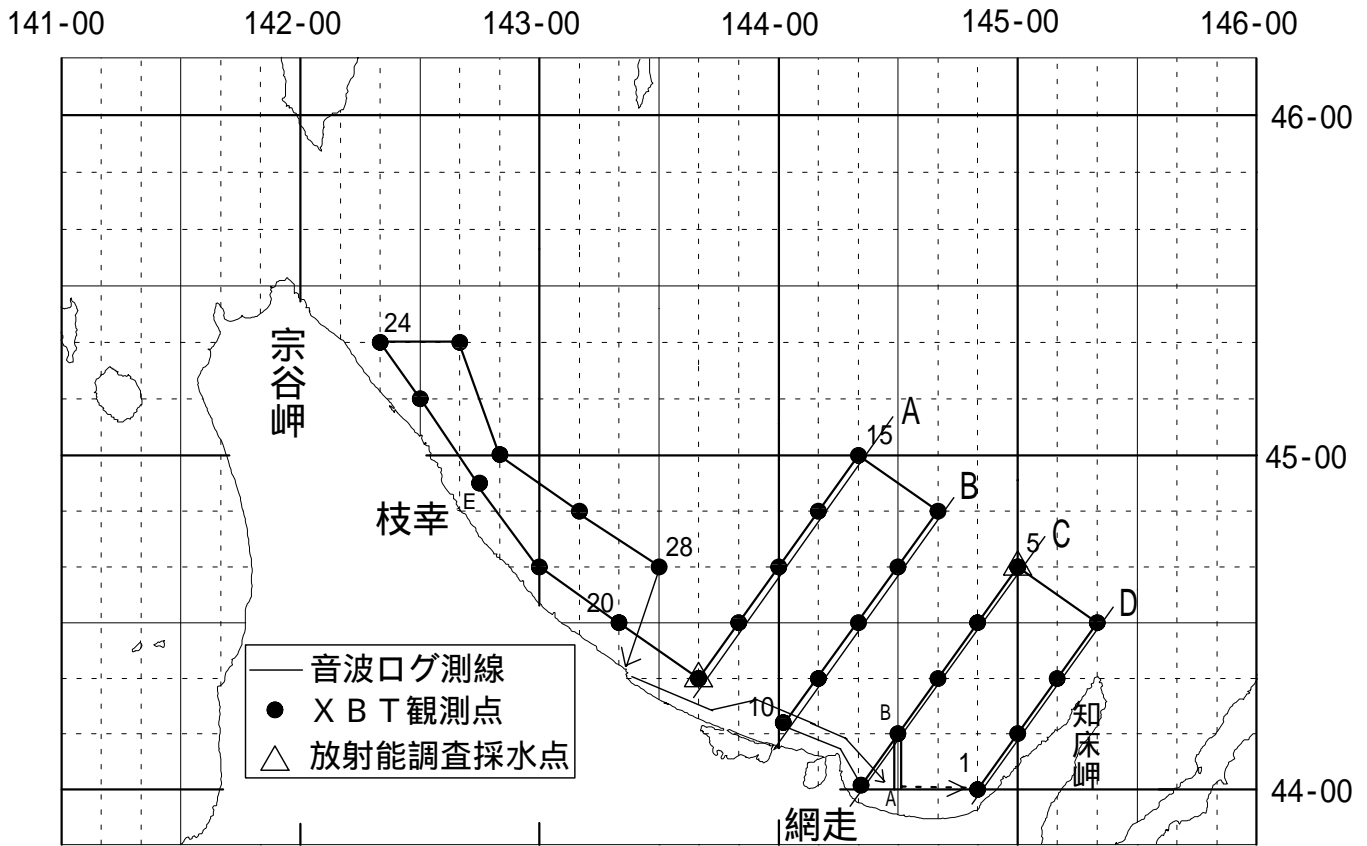
表面水温は、枝幸より南東では2 前後となっている。枝幸より北西側では、7 台を観測している。昨年とほぼ同様である。

50m層は、紋別に近い観測点で7 台と沖合より高い水温を観測した。昨年は網走の北50海里付近で0 未満の水温を観測したが、今回はなかった。

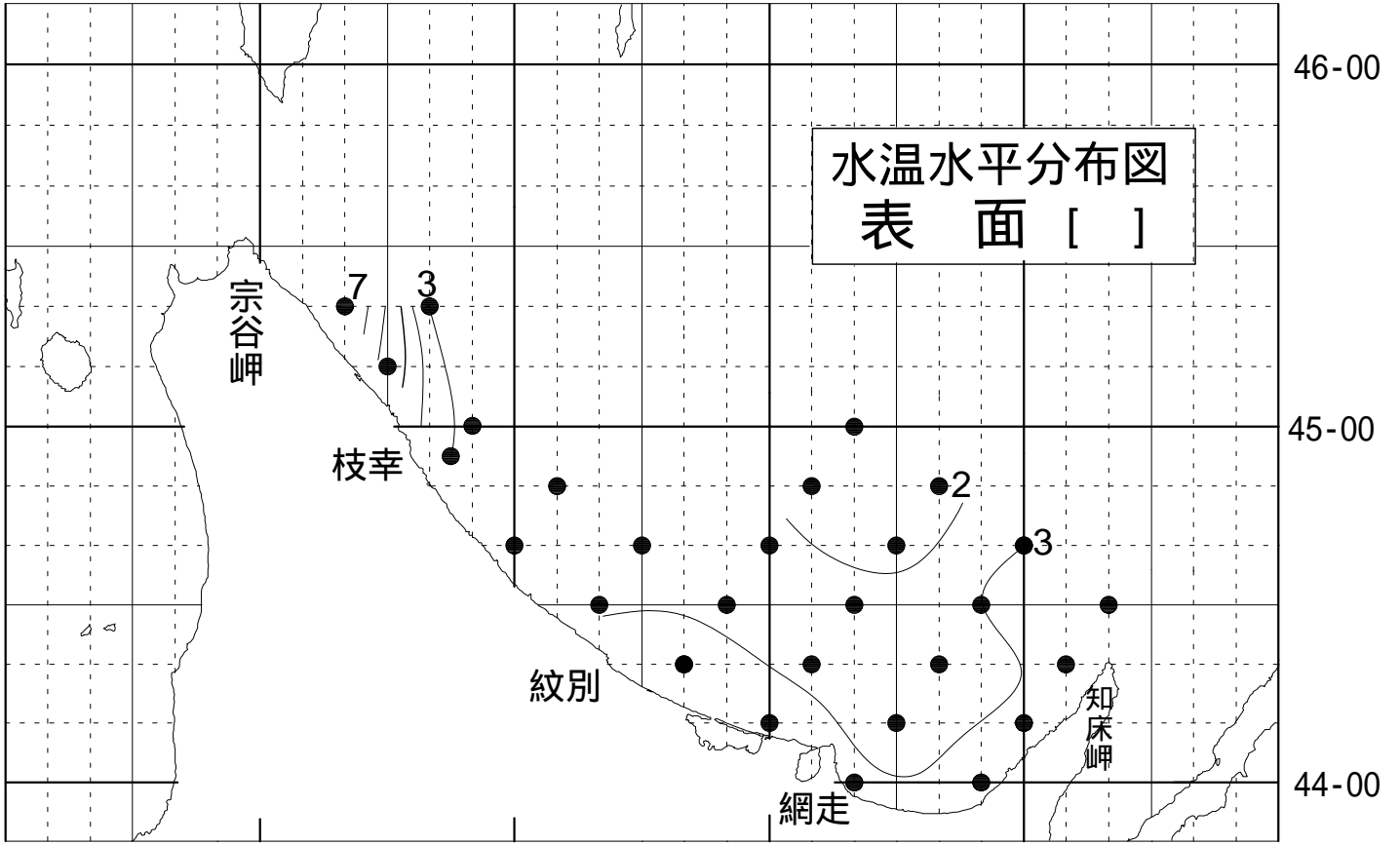
100m層は、網走から東の沿岸付近において7 台を観測した。昨年より約2 低くなっている。また、知床岬の西北西約25海里でも7 台を観測した。

200m層は、沿岸近くは8 台であるが、沖合は0 以下を観測した。昨年と同様である。

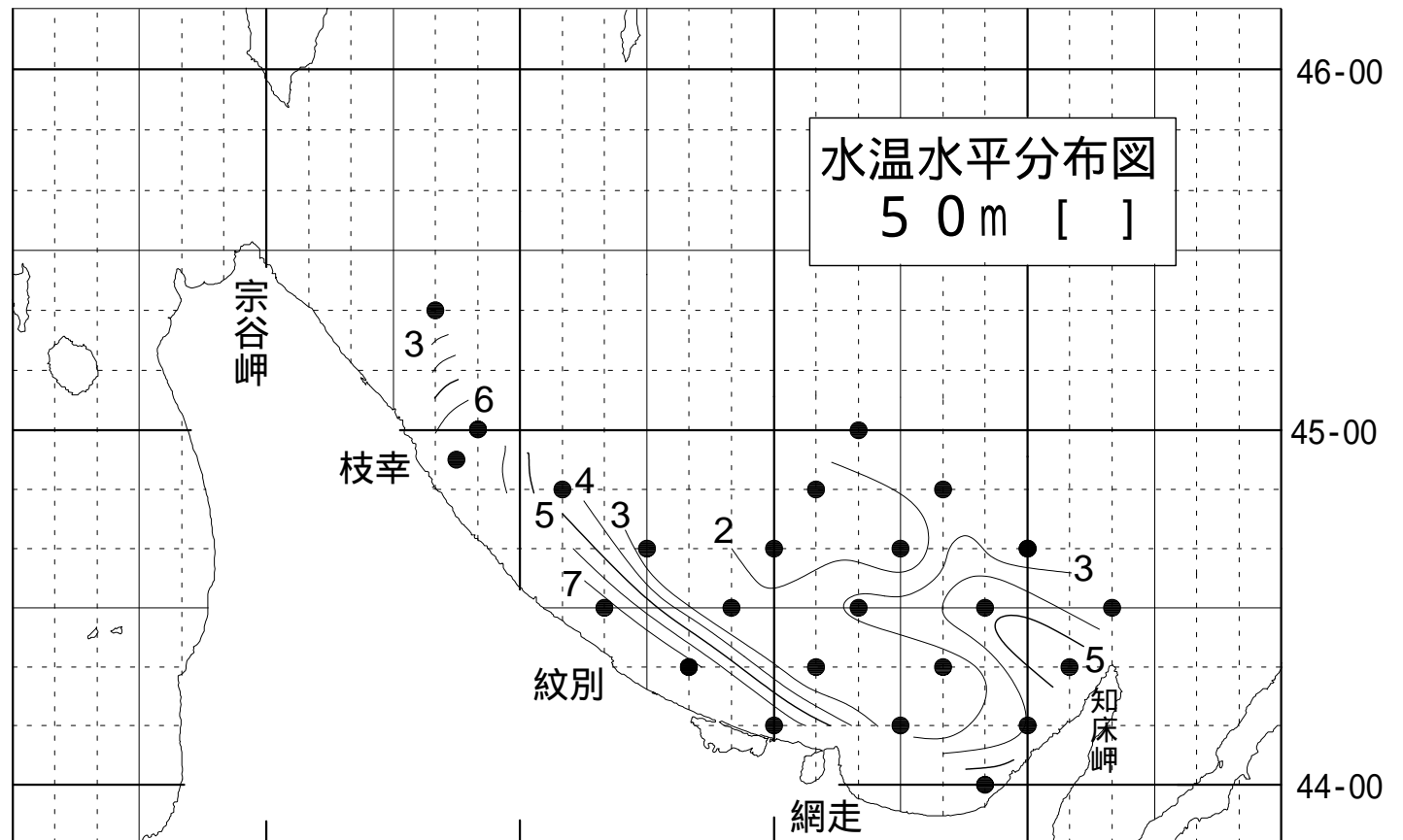
# オホーツク海南西海域測点図



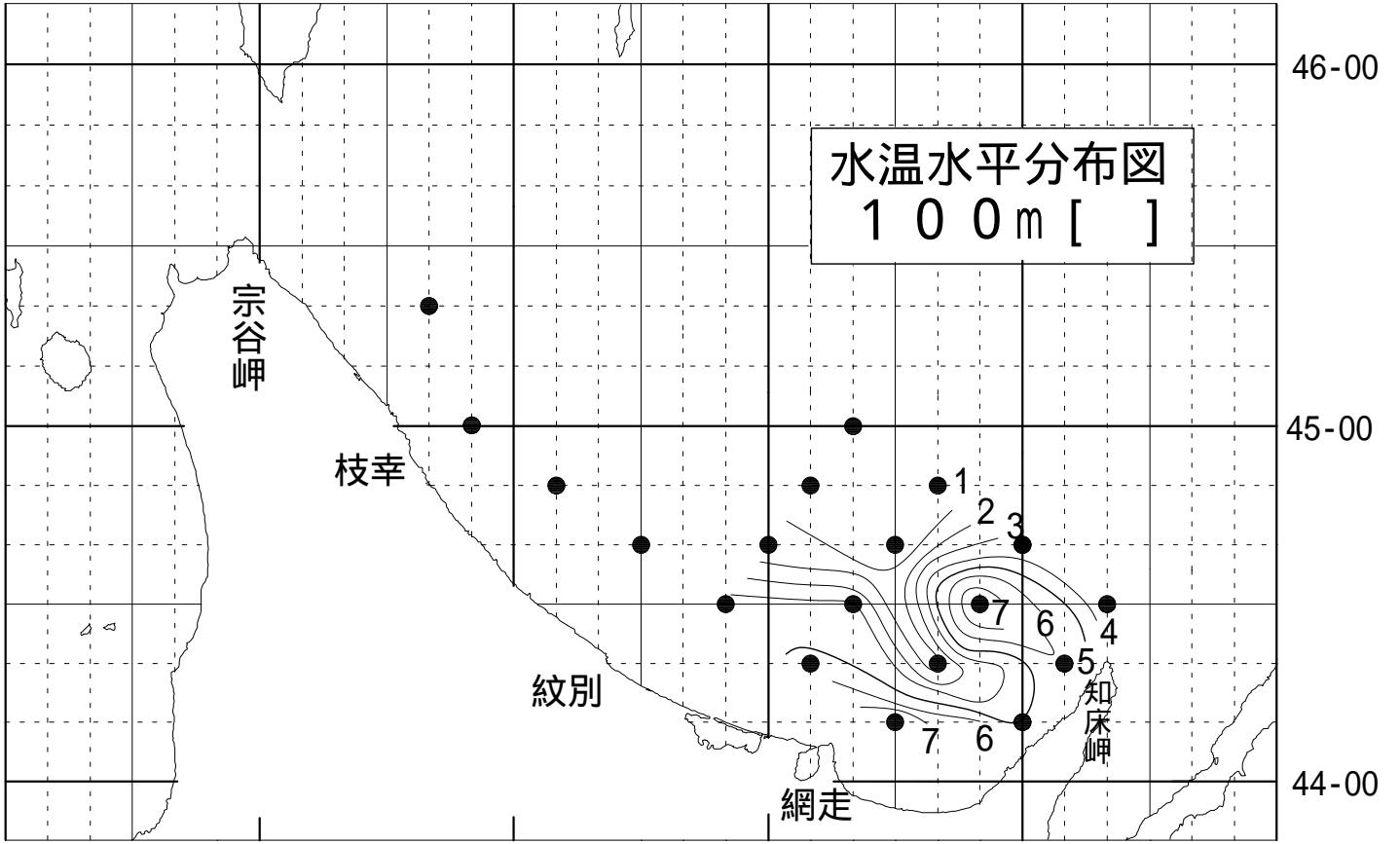
141-00 142-00 143-00 144-00 145-00 146-00



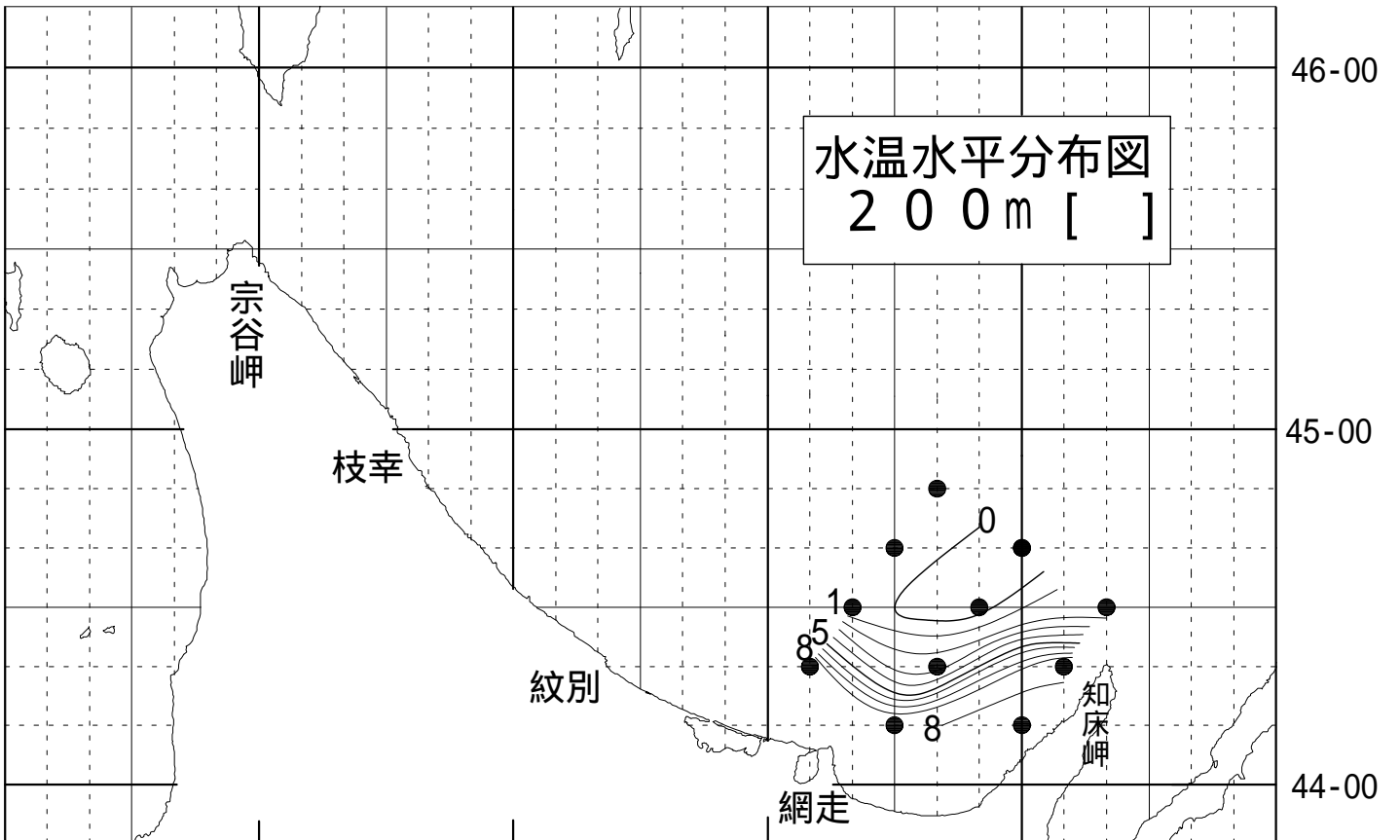
141-00 142-00 143-00 144-00 145-00 146-00



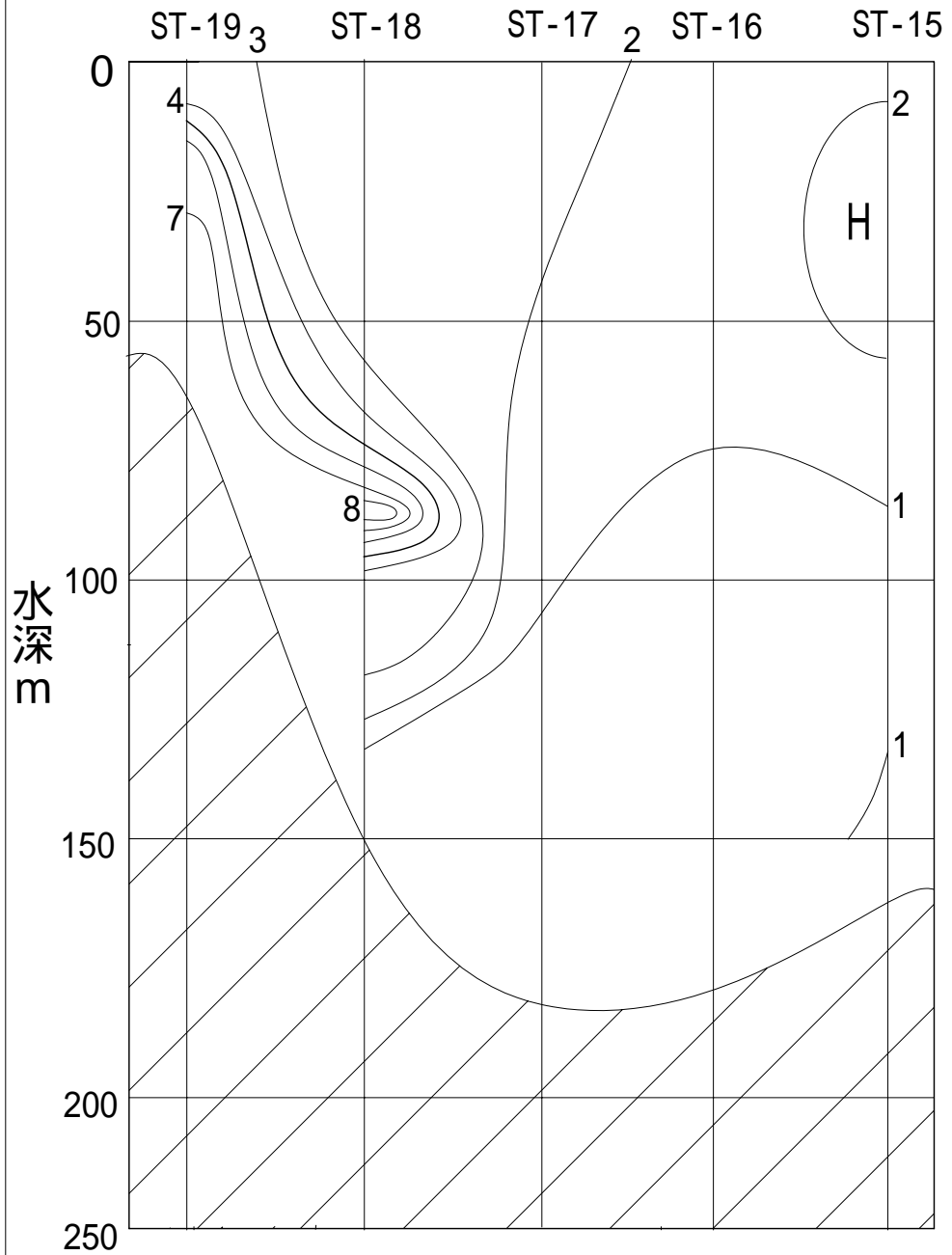
141-00      142-00      143-00      144-00      145-00      146-00



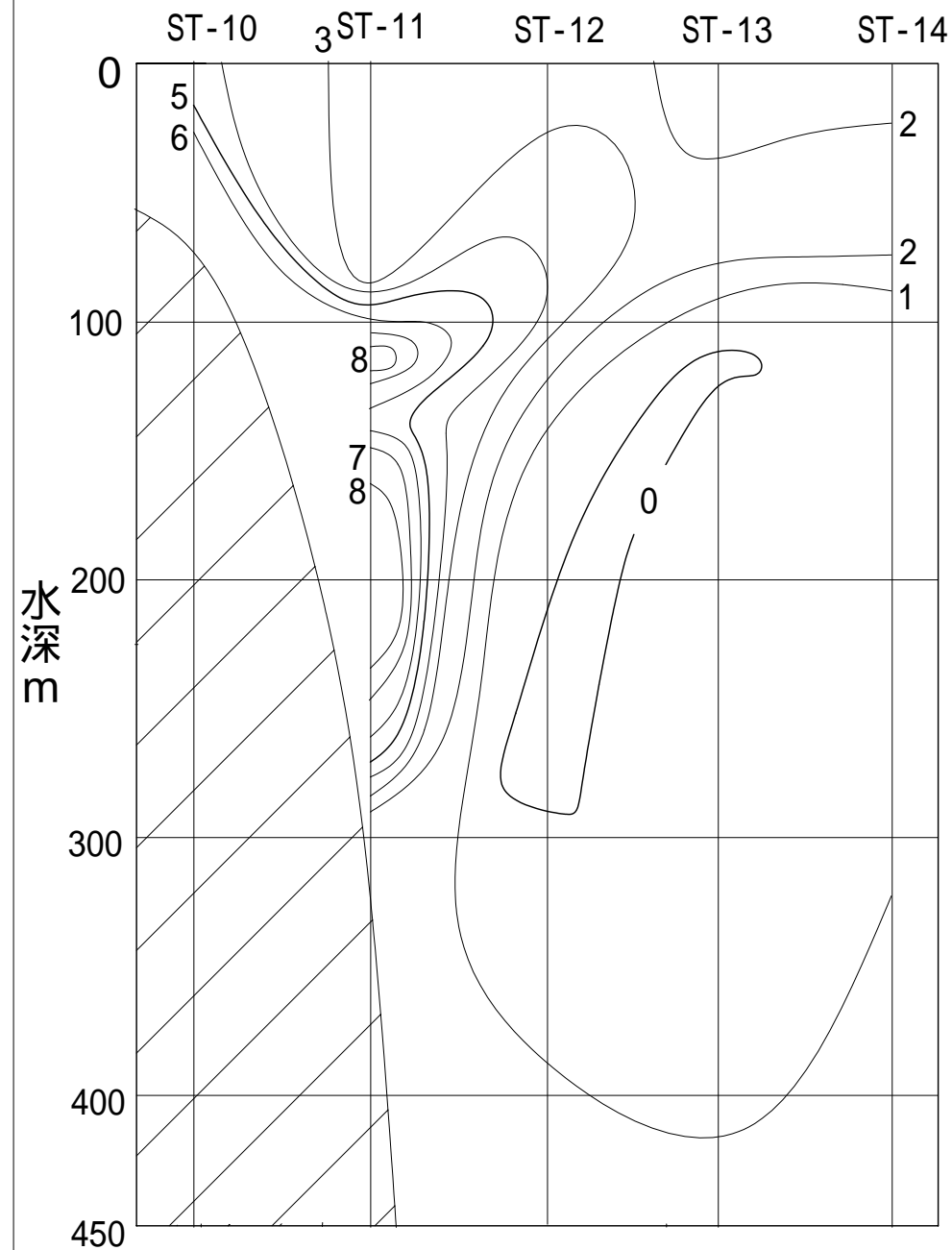
141-00      142-00      143-00      144-00      145-00      146-00



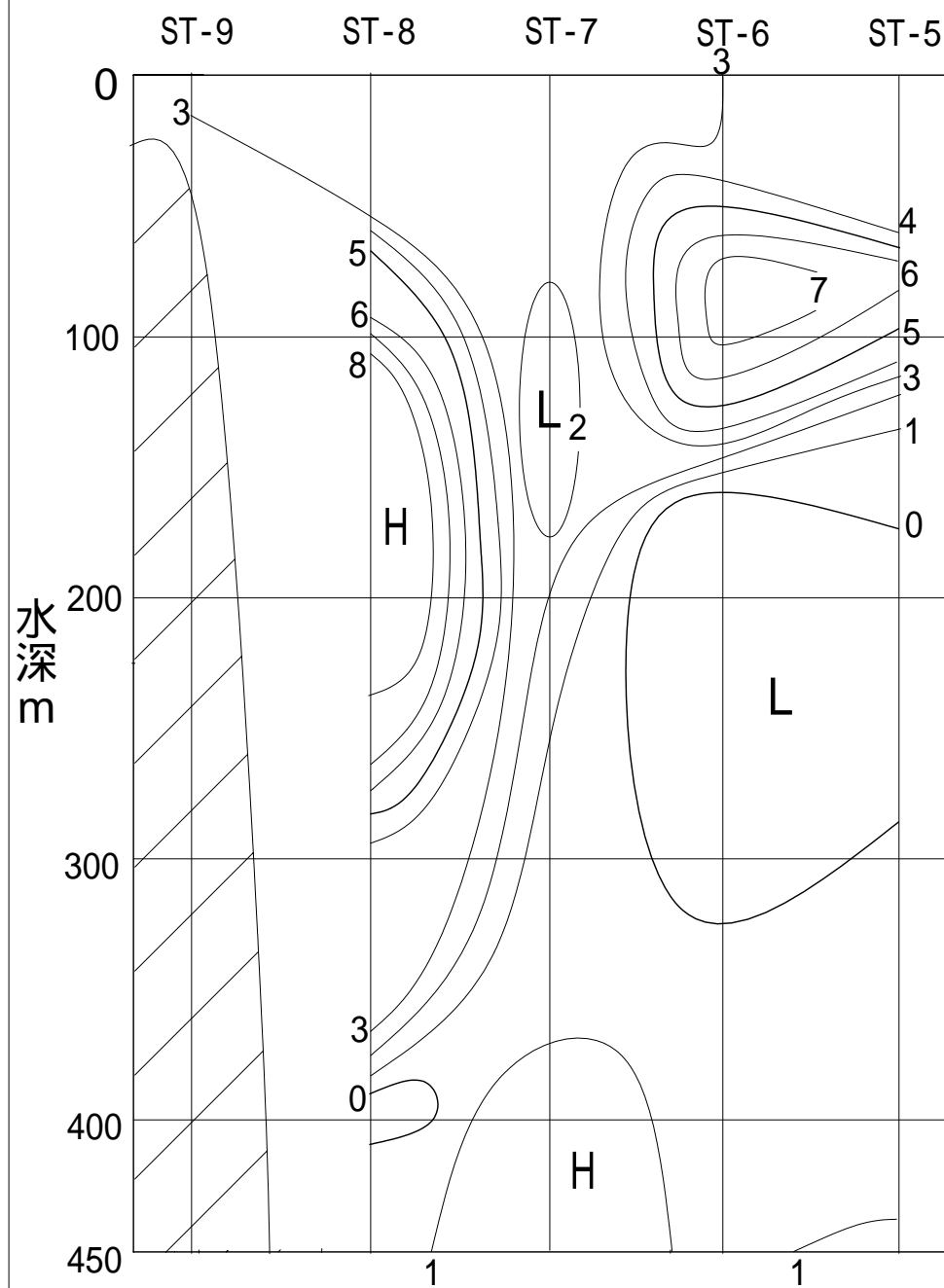
# 測線 A [ ]



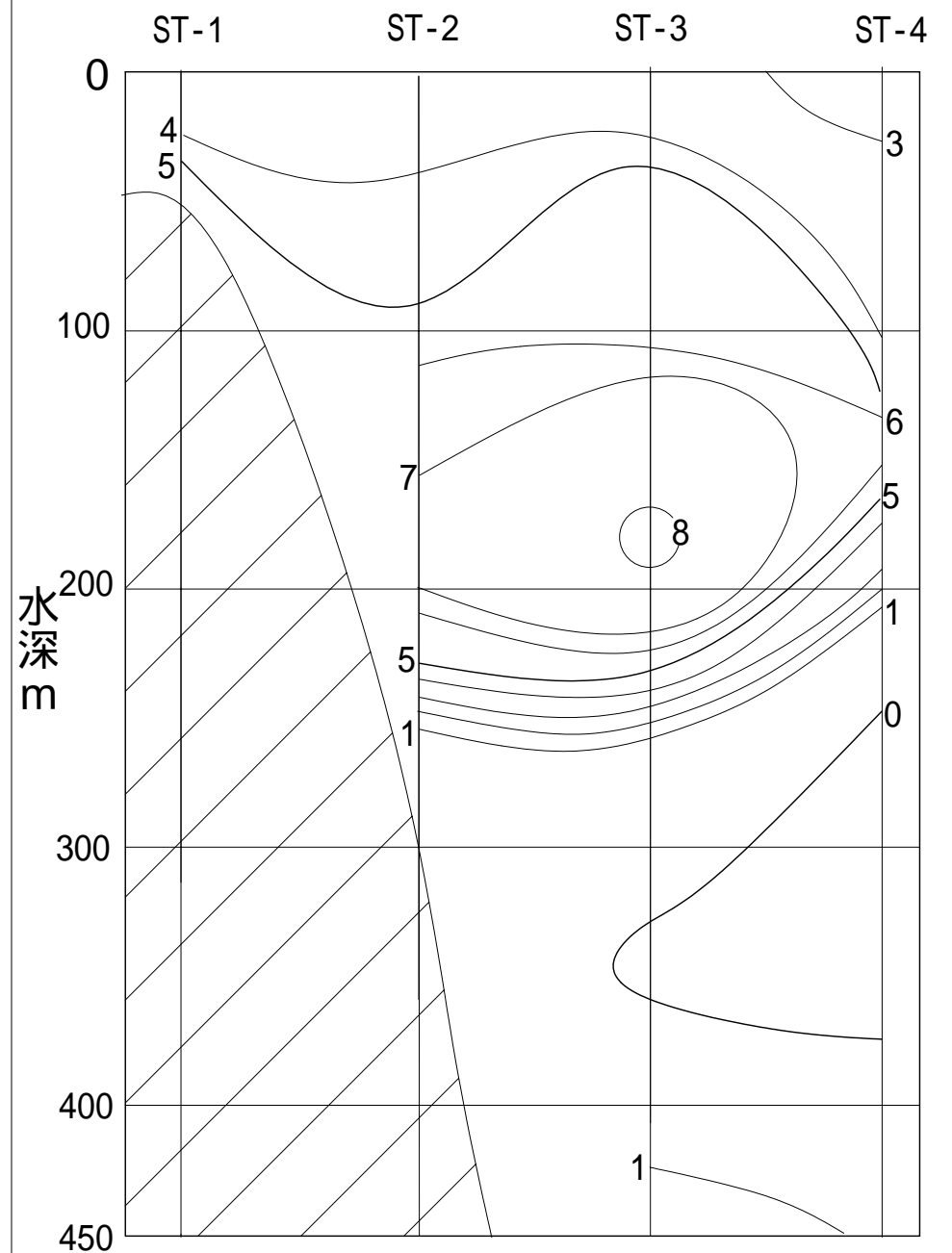
# 測線 B [ ]



# 測線 C [ ]



# 測線 D [ ]



## XBT成果表(概報)

1/2

ST.	No	ST-1	ST-2	ST-3	ST-4	ST-5	ST-6	ST-7	ST-8	ST-9	ST-10
XBT.	No	SC02001	SC02002	SC02003	SC02004	SC02005	SC02006	SC02007	SC02008	SC02009	SC02010
DATE		12/10	12/10	12/10	12/10	12/10	12/10	12/10	12/10	12/10	12/10
TIME		15:08	15:57	16:44	17:30	18:39	19:47	20:36	21:27	22:09	23:36
LAT.	N	44-00	44-10	44-20	44-30	44-40	44-30	44-20	44-10	44-01	44-12
LONG.	E	144-50	145-00	145-10	145-20	145-00	145-50	144-40	144-30	144-21	144-02
WIND		WNW-3	NW-4	NW-5	NW-5	W-4	W-5	W-5	W-5	W-5	WNW-5
BAR		1010	1010	1010	1010	1010	1010	1009	1009	1009	1009
DRY		-3.7	-3.7	-3.9	-3.9	-4.9	-4.7	-5.1	-5.1	-5.0	-6.6
WAVE		WNW-1	NW-2	NW-3	NW-3	W-3	W-4	W-3	W-3	W-3	WNW-3

## DEPTH m TEMPERATURE( )

0	3.5	3.7	3.1	3.0	3.0	3.0	2.4	2.3	3.0	4.0
10	3.5	3.7	3.1	3.0	3.0	3.0	2.4	2.3	3.0	4.4
20	3.6	3.7	3.1	3.0	3.0	3.1	2.4	2.3	3.6	5.9
30	4.7	3.8	3.9	3.0	3.1	3.3	2.2	2.4	3.8	6.0
50	5.9	4.0	5.3	3.1	2.9	4.9	2.7	2.2		6.5
75		4.5	5.0	3.3	6.2	7.7	2.4	5.9		
100		5.0	5.5	3.7	3.5	7.5	2.0	7.9		
125		6.3	7.7	4.3	1.0	3.9	1.8	8.2		
150		6.4	7.6	6.7	0.3	0.5	1.3	8.3		
200		7.2	8.1	1.5	-0.2	-0.4	2.3	8.3		
250		1.7	3.4	-0.1	-0.2	-0.3	1.4	8.2		
300			0.1	-0.2	0.0	-0.2	0.8	4.2		
350			0.1	-0.2	0.4	0.2	0.5	3.0		
400			0.5	0.4	0.9	0.3	1.2	0.0		
450				0.9	1.1	0.4	1.6	0.7		

SL m

ST.	No	ST-11	ST-12	ST-13	ST-14	ST-15	ST-16	ST-17	ST-18	ST-19	ST-20
XBT.	No	SC02011	SC02012	SC02013	SC02014	SC02015	SC02016	SC02017	SC02018	SC02019	SC02020
DATE		12/11	12/11	12/11	12/11	12/11	12/11	12/11	12/11	12/11	12/11
TIME		0:19	1:07	1:53	2:39	4:24	5:35	6:48	8:17	9:26	11:14
LAT.	N	44-20	44-30	44-40	44-50	45-00	44-50	44-40	44-30	44-20	44-30
LONG.	E	144-10	144-20	144-30	144-40	144-20	144-10	144-00	143-50	143-40	143-20
WIND		WNW-5	WNW-5	W-6	WSW-7	WNW-6	SW-6	WSW-6	W-7	W-6	SW-4
BAR		1009	1009	1008	1007	1007	1007	1008	1008	1010	1010
DRY		-6.6	-6.2	-6.1	-6.0	-8.6	-7.4	-6.9	-6.8	-7.0	-7.6
WAVE		W-3	WNW-3	W-3	WSW-3	WNW-3	WSW-4	WSW-4	W-5	W-5	SW-3

## DEPTH m TEMPERATURE( )

0	2.5	2.7	1.6	1.6	1.9	1.6	2.2	2.7	3.5	2.9
10	2.4	2.7	1.5	1.6	2.0	1.6	2.2	2.7	3.5	2.9
20	2.3	2.7	1.6	1.6	2.1	1.7	2.2	2.8	5.9	5.3
30	2.3	2.9	1.9	1.7	2.5	1.6	2.7	2.6	6.6	6.8
50	2.2	3.1	1.7	2.3	2.8	1.5	1.6	2.4	7.9	7.8
75	2.2	3.9	2.1	1.0	1.2	1.1	1.7	8.5		
100	5.4	4.0	0.9	0.2	0.8	0.2	1.7	4.6		
125	8.7	1.9	-0.1	0.2	1.0	0.1	0.2	1.6		
150	5.0	0.7	0.3	0.2	1.0	0.2	0.1	0.6		
200	8.3	0.2	0.2	0.3						
250	8.0	0.0	0.4	0.6						
300	1.9	0.1	0.5	0.9						
350		0.7	0.5	1.1						
400		1.1	0.9	1.4						
450		1.5	1.1	1.5						





ADCP成果表(概報)

ST.No	DATE			JST		POSITION		CURRENT		TEMP	WIND	
	Yr	Mo	Da	Hr	Mi	LAT N	LONG E	DIR	VEL Kn		DIR	S / F m / s
ST - 1	02	12	11	15	10	44-00	144-50	216	0.4	3.5	WNW	3
ST - 2	02	12	11	16	00	44-10	145-00	133	0.7	3.7	NW	4
ST - 3	02	12	11	16	44	44-20	145-10	68	0.2	3.1	NW	5
ST - 4	02	12	11	17	30	44-30	145-20	101	0.3	3.0	NW	5
ST - 5	02	12	11	18	40	44-40	145-00	198	0.2	3.0	W	4
ST - 6	02	12	11	19	48	44-30	144-50	204	0.3	3.0	W	5
ST - 7	02	12	11	20	36	44-20	144-40	185	0.4	2.4	W	5
ST - 8	02	12	11	21	27	44-10	144-30	61	0.5	2.3	W	5
ST - 9	02	12	11	22	09	44-01	144-21	143	0.6	3.0	W	5
ST - 10	02	12	11	23	36	44-12	144-02	118	0.3	4.0	WNW	5
ST - 11	02	12	12	00	19	44-20	144-10	262	0.5	2.5	WNW	5
ST - 12	02	12	12	01	08	44-30	144-20	137	0.1	2.7	WNW	5
ST - 13	02	12	12	01	55	44-40	144-30	113	0.2	1.6	W	6
ST - 14	02	12	12	02	42	44-50	144-40	294	0.5	1.6	WSW	7
ST - 15	02	12	12	04	24	45-00	144-20	191	0.5	1.9	WNW	6
ST - 16	02	12	12	05	37	44-50	144-10	177	1.1	1.6	SW	6
ST - 17	02	12	12	06	48	44-40	144-00	---	---	2.2	WSW	6
ST - 18	02	12	12	08	17	44-30	143-50	221	2.9	2.7	W	7
ST - 19	02	12	12	09	26	44-20	143-40	147	0.9	3.5	W	6
ST - 20	02	12	12	11	15	44-30	143-20	130	0.5	2.9	SW	4
ST - 21	02	12	12	15	50	44-40	143-00	158	0.5	2.8	W	5
ST - 22	02	12	12	17	35	44-54	142-44	145	0.5	3.0	NW	5
ST - 23	02	12	12	19	20	45-10	142-30	320	1.8	5.8	SW	6
ST - 24	02	12	12	20	40	45-20	142-20	324	1.4	7.3	WNW	6
ST - 25	02	12	12	21	50	45-20	142-40	83	1.1	3.0	WNW	6
ST - 26	02	12	12	23	30	45-00	142-50	175	3.0	2.9	WNW	6
ST - 27	02	12	13	01	06	44-50	143-10	146	1.2	2.6	W	6
ST - 28	02	12	13	02	31	44-40	143-30	158	1.0	2.6	WNW	5