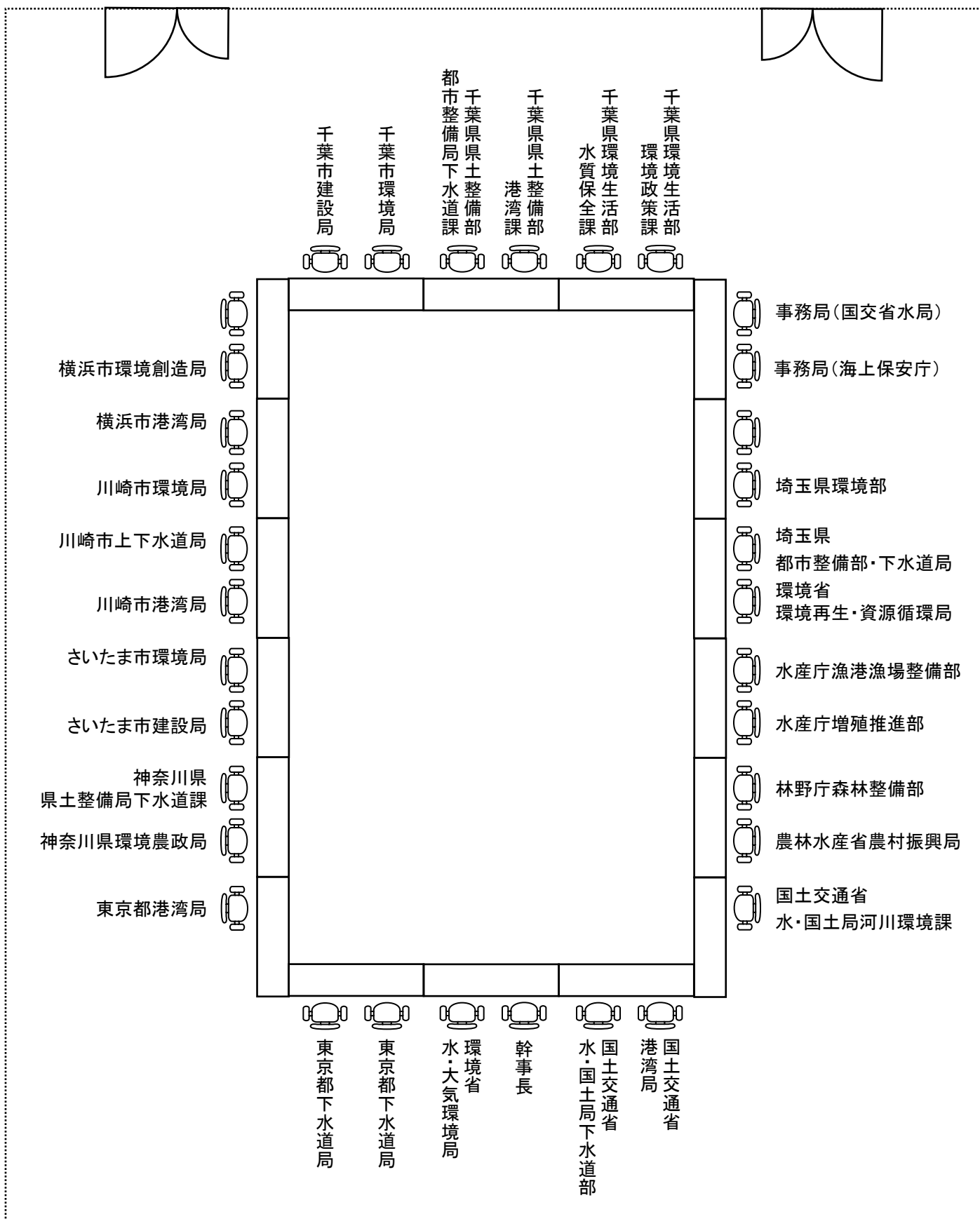


平成29年度東京湾再生推進会議幹事会 座席表

日時：平成30年3月9日 13:30~15:00

場所：中央合同庁舎3号館 4階特別会議室

廊 下



窓 側